



BULLETIN TECHNIQUE #10

PANNEAUX COMPOSITES

UTILISÉS EN COUVERTURES

Janvier 2009

1- INTRODUCTION

Plusieurs types de panneaux composites sont régulièrement spécifiés et installés, au Québec, dans des systèmes d'étanchéité de couvertures à faibles pentes; l'Association des maîtres couvreurs du Québec en fait plusieurs fois mention dans son manuel *Devis-couverture*. Il s'agit de combinaisons de *membranes/panneaux-supports* ou de *panneaux-supports/isolants* collés les uns aux autres en usine. Seules les combinaisons qui apparaissent au "Tableau synoptique sur les matériaux composites pour toiture", joint au présent bulletin technique, peuvent être utilisées dans des assemblages pour lesquels la garantie "5+5" de l'AMCQ est requise. Ces combinaisons sont réalisées avec des composants (panneaux, membranes) déjà reconnus auparavant par l'AMCQ.

Jusqu'à ce jour l'Association n'avait pas d'exigence quant à la résistance à la délamination des panneaux composites. Cette valeur demeurait sous la responsabilité des manufacturiers qui fabriquaient ces produits et des entrepreneurs qui les utilisaient. Par ailleurs, il n'y a pas de normes reconnues actuellement dans l'industrie qui déterminent la résistance à la délamination minimale des matériaux composites assemblés en usine. Bien que très peu de problèmes aient été rapportés au fil des ans, des essais en laboratoire ont démontré que cette résistance à la traction varie passablement selon les modes d'assemblages et les matériaux utilisés. L'arrivée de nouveaux matériaux ainsi que de nouveaux manufacturiers a fait en sorte que l'Association a établi une valeur minimale pour cette résistance à la délamination.

2- DÉFINITIONS

CCMC

Indique quels matériaux ont fait l'objet d'une évaluation par le CCMC. Cette évaluation consiste à étudier les rapports d'essais rédigés par des laboratoires accrédités et comparer les résultats avec des exigences de performances publiées dans le "Recueil d'évaluation des produits" du CCMC, établies pour chaque type de produit. L'émission d'un numéro d'évaluation du CCMC ainsi que la parution d'un rapport ou d'une fiche dans ce recueil signifient que le manufacturier a démontré sa capacité de fabriquer un produit qui répond à des critères de performance précis. L'assurance de qualité est assurée par une visite initiale de l'usine par un agent reconnu par le CCMC, de même que par l'élaboration d'un manuel de qualité. Les fabricants doivent attester annuellement que leurs produits n'ont pas changé, et chaque produit est réévalué tous les trois ans. À noter que le CCMC est une composante de l'Institut de Recherche en Construction du Conseil National de Recherche du Canada. À ce jour, seuls les composants ont fait l'objet d'évaluations.

Délamination

Séparation de deux matériaux par rupture près ou dans le plan de joint.

Évaluations / approbations diverses: FM, ULC, CCMC

Note: les informations ci-dessous relatives aux évaluations ou approbations FM, ULC et/ou CCMC ne visent que les composants individuels et non la résistance à la délamination des assemblages.

FM

Indique quels composants sont approuvés par FM (Factory Mutual) pour utilisation dans des systèmes d'étanchéité de couverture conformes aux exigences de cet organisme (Classe 1-60, 1-90, etc...). À ce titre, les matériaux approuvés figurent dans les listes des composants homologués de FM (www.roofnav.com). Voir également le Bulletin technique #7 de l'AMCQ sur les ancrages mécaniques des systèmes d'étanchéité en toiture.

Lamination

Action de coller deux matériaux, en feuille ou en panneau, les uns contre les autres. Le présent bulletin technique vise la lamination en usine de matériaux utilisés en couverture, par opposition au collage au chantier.

Norme CAN/ULC-S126-M

Propagation des flammes sous les platelages des toits; description de l'essai

Suivant les exigences de cette norme, une éprouvette d'un assemblage de toiture mesurant 515 mm x 7 324 mm (\pm) est placée contre la partie supérieure d'un four-tunnel calibré pour donner une vitesse d'air prédéterminée. Une flamme est allumée à une extrémité de l'éprouvette, à la face inférieure de celle-ci. L'assemblage est soumis à un essai d'exposition de 30 minutes. La progression de la flamme à la sous-face de l'assemblage ne doit pas excéder 3 000 mm au cours des 10 premières minutes, et 4 200 mm au cours de la période totale de 30 minutes. De plus, si **toutes** les composantes de l'assemblage se trouvant à l'extrémité du conduit d'évacuation présentent des signes de dégradation due à la chaleur, l'assemblage a échoué le test.

Panneau composite

Panneau constitué d'un panneau de support rigide et d'un deuxième panneau ou d'une membrane d'étanchéité en feuille, collés l'un à l'autre en usine.

ULC

Indique quels matériaux sont approuvés par ULC pour utilisation dans les systèmes d'étanchéité de toiture conformes aux exigences de cet organisme. À ce titre, les matériaux approuvés figurent dans le document intitulé "LIST OF EQUIPMENT AND MATERIALS" d'ULC. Plusieurs normes décrivent les exigences d'ULC, il faut prendre garde à ne pas confondre les diverses approbations; un matériau peut satisfaire aux exigences d'une norme ULC en particulier mais ne pas convenir aux exigences d'autres normes ULC prescrites aux codes.

3- CHARGES APPLICABLES

Les charges qui s'exercent sur une couverture et qui peuvent provoquer la délamination des matériaux après leurs mises en œuvre, sont généralement dues aux vents. En effet, lorsque le vent souffle sur un édifice, il exerce une pression négative sur la couverture.

- Au Québec, les charges de vent qui s'exercent sur un bâtiment doivent être calculées à partir des exigences du *Code national du bâtiment 2005 – Division B, Partie 4.1.7*. La méthode de calcul permettant d'établir les charges de vent sur une couverture est précisée dans le document « *Guide de l'utilisateur – CNB 2005, Commentaires sur le calcul des structures (Partie 4 de la division B), commentaire I* » On peut se procurer ce guide auprès du CNRC.

4- VALEURS MINIMALES DE RÉSISTANCE À LA TRACTION ("DÉLAMINATION") DES PANNEAUX COMPOSITES

Les valeurs minimales de résistance à la délamination des panneaux composites, mesurées perpendiculairement aux faces des panneaux, doivent être conformes aux exigences du Tableau 1 ci-dessous:

Tableau 1 : Résistance minimale à la délamination¹

T° d'essai	Résistance
-25°C (13°F)	$6 \text{ kPa} \leq r \leq 2p$
+20°C (41°F)	$6 \text{ kPa} \leq r \leq 2p$
+70°C (158°F)	$r \geq 2p$

r = résistance à la délamination du panneau
p = pression de vent négative exercée sur la toiture

¹ La résistance à toutes les températures doit être d'au moins deux (2) fois la charge de pression négative sur la couverture, sans être inférieure à 6 kPa pour des températures de -25°C et 20°C (voir auprès des manufacturiers pour les valeurs exactes de résistance à la délamination des produits).

L'exigence de 6,0 kPa a été établie à la suite d'un consensus fait par le Sous-comité matériaux composites (sous-comité relevant du Comité technique de l'AMCQ). Ce sous-comité est composé d'entrepreneurs-couvreurs, de manufacturiers de produits et de représentants de bureaux de contrôle, tous membres de l'A.M.C.Q.

Une valeur de 6 kPa répond au critère 1-120 de Factory Mutual quant à la résistance à l'arrachement dû aux vents. De plus, elle permet l'utilisation d'un facteur de sécurité de deux (2) dans la majorité des situations. Ce facteur de 2 doit être appliqué dans tout les cas et à toutes les températures.

À titre indicatif seulement, des valeurs de charges de vents pour un bâtiment ayant des caractéristiques bien spécifiques sont données à l'Annexe A. Ces valeurs ont été calculées par une firme de consultant membre de l'A.M.C.Q et ont été établies selon la procédure décrite dans le Code National du Bâtiment 2005.

En alternative à l'augmentation de la résistance à la délamination des panneaux, lorsque requis, des fixations mécaniques peuvent être installées, conformément aux exigences de Factory Mutual pour la résistance à l'arrachement au vent.

5- MÉTHODE D'ESSAI ("AMCQ") RÉSISTANCE À LA TRACTION ("DÉLAMINATION") DES PANNEAUX COMPOSITES

La méthode d'essai retenu par l'AMCQ pour déterminer la résistance à la traction, mesurée perpendiculairement aux faces des panneaux, est la norme ASTM D1623-03 (méthode C), avec cependant les particularités suivantes:

1. Puisque l'adhésif peut être appliqué par bandes, plus ou moins espacées, l'essai doit être réalisé sur un panneau mesurant au moins 12" x 12" (305 mm x 305 mm).
2. Tester aux trois (3) températures indiquées au tableau 1 "Résistance minimale à la délamination" ci-dessus, $\pm 2^{\circ}\text{C}$.
3. Pour chaque condition, on doit tester au moins trois (3) panneaux plutôt que cinq (5), contrairement à ce que la norme stipule.

Le test consiste à séparer les matériaux à vitesse constante, de sorte que la séparation se produise dans un laps de temps variant entre trois (3) et six (6) minutes.

6- MÉTHODE D'ESSAI ALTERNATIVE

Les assemblages testés par Factory Mutual (FM) sont acceptables lorsque utilisés dans les limites prévues par cette société. C'est-à-dire que les matériaux composites testés dans un assemblage FM sont acceptables uniquement lorsqu'installés dans ce dernier seulement, à moins d'avoir été testés conformément au paragraphe 5 ci-dessus (Méthode d'essai AMCQ).

7- SOURCES

- Devis Couvertures A.M.C.Q. Édition 2008;
- Normes et publications ASTM applicables;
- Normes et publications ULC applicables;
- Normes et publications FM applicables;
- Code national du bâtiment 2005, Division B, Partie 4.1.2.1.3) et 4.1.7.;
- Guide de l'utilisateur – CNB 2005, Commentaires sur le calcul des structures (Partie 4 de la division B), commentaire I;
- Guide de conception pour contrer les effets du vent sur les couvertures à membrane souple fixées mécaniquement. Institut de Recherche en Construction du Conseil National de Recherche du Canada

Annexe A

Les charges apparaissant au tableau 3 « Pressions négatives pour différentes localités du Québec. » ont été établies pour un édifice ayant les caractéristiques suivantes:

- géométrie de forme courante et simple,
- hauteur de bâtiment de 15,24 m (50'),
- dimensions de 30,48m x 30,48m (100' x 100'),
- la pente inférieure à 7°,
- comportant de grandes ouvertures,
- localisé dans un milieu urbain dense (ville),
- situé dans une des localités apparaissant au tableau 3
- coefficient de risque de 1 (normal); voir tableau 2 ci-dessous.

Les valeurs indiquées au tableau 3 sont établies pour un risque normal soit un coefficient de risque de 1. Les termes coins et périmètres s'appliquent à la toiture uniquement et non aux coins et périmètres des panneaux composites.

La largeur de la bande périmétrique est déterminée de la façon suivante (Commentaire I Figure I-9 point 4 (Voir Guide d'utilisation du CNB 2005, p. I-15)) :

- 10 % de la plus petite dimension horizontale de chaque section de toiture
- ou**
- 40 % de la hauteur de la bordure du toit par rapport au niveau du sol.
- Prendre la plus petite dimension tout en respectant un minimum de 1m (3pi)

Lorsque la différence de hauteur entre deux sections de toitures adjacentes d'un même bâtiment est supérieure à 0.9m. (3 pi.), considérer chaque section comme une toiture séparée. La partie de la toiture basse adjacente à la toiture haute n'est pas considérée comme une zone de périmètre.

Noter bien : L'aire tributaire utilisée pour le calcul des valeurs présentées au tableau 3 est de 1m² (10' carré) pour les trois zones, soit le coin, le périmètre et la partie courante.

Facteur de risque

Il faut multiplier les valeurs obtenues à l'aide du tableau 3 par un coefficient de risque selon le tableau 2 ci-dessous (réf.: CNB 2005 Tableau 4.1.7.1)

Tableau 2 : Coefficient de risque

Catégorie de risque	Coefficient	Exemples (CNB 2005, Tableau 4.1.2.1.)
Faible	0,8	Petits bâtiments de stockage
Normal	1	Autres bâtiments
Élevé	1,15	Écoles élémentaires, intermédiaires ou secondaires, centres communautaires <i>Voir note ci-dessous.</i>
Protection civile	1,25	<i>Voir note ci-dessous</i>

Les bâtiments à catégorie de risque élevé sont ceux susceptibles d'être utilisés comme refuge de protection civile y compris les bâtiments précités et les installations de stockage et de fabrication qui contiennent des produits toxiques, explosifs ou dangereux en quantité suffisante pour représenter un danger pour le public s'ils se libèrent, par exemple et de façon non exhaustive, les installations pétrochimique, de stockage de carburant et de fabrication ou de stockage de marchandises dangereuses.

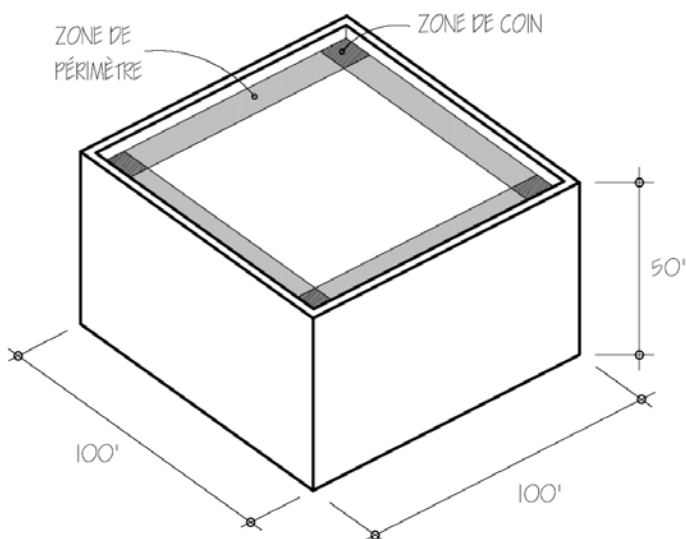
Les bâtiments de protection civile sont les bâtiments où sont fournis des services essentiels en cas de catastrophe : (se référer au Code National du Bâtiment 2005, section 1.4.1.2 division A, pour la définition exacte d'un bâtiment de protection civile), par exemple :

- les hôpitaux, les installations de soins d'urgence et les banques de sang ;
- les centrales téléphoniques ;
- les centrales électriques et les sous-stations de distribution électrique ;
- les installations publiques de traitement et de stockage de l'eau potable et les stations de pompage ;
- les installations de traitement des eaux usées et les bâtiments qui remplissent des fonctions de défense nationale critique ;
- les centres de contrôle de transport ;
- les postes de police, pompier, de sauvetage et les bâtiments abritant les véhicules d'urgence ;
- les postes de radio et de télévision.

En alternative à l'augmentation de la résistance à la délamination des panneaux dans les coins et périmètres, lorsque requis, des fixations mécaniques peuvent être installées dans ces zones, conformément aux exigences de Factory Mutual pour la résistance à l'arrachement au vent.

Pour toutes autres conditions non précisées dans ce bulletin, se référer au *Code National du Bâtiment 2005*, au *Guide de l'utilisateur – CNB 2005 Commentaires sur le calcul des structures* et à un professionnel pour connaître la force due au vent.

Exemple d'application du facteur de sécurité



Pour la région de Québec en zone découverte :

Zone de la couverture	Charges de vent (kPa)
Partie courante	1,74
Périmètre	2,14
Coins	3,82

Donc, pour un édifice ayant les caractéristiques énoncées à l'Annexe A, lorsqu'on applique le facteur de sécurité de 2, on obtient les valeurs suivantes :

Zone de la couverture	Résistance requise (kPa)
Partie courante	3,48
Périmètre	4,28
Coins	7,64

À partir de ces valeurs, on peut établir qu'un panneau qui a une résistance de 6kPa pourrait être utilisé pour cet édifice sur la partie courante et au périmètre. Cependant, il faudrait ajouter des ancrages mécaniques ou s'informer auprès du manufacturier pour connaître la valeur exacte de la résistance à la délamination, afin de s'assurer que le panneau résiste à la charge de 7,64 kPa. Advenant le cas où il ne peut résister, il faudra prévoir des ancrages mécaniques pour les panneaux situés dans les coins.

Tableau 3: Pressions négatives pour différentes localités du Québec

Ville	Zone à découvert (champs, bord de lac)			Zone rugueuse (banlieue, ville, forêt)		
	P (kPa) (± 5%)			P (kPa) (± 5%)		
	Coin	Périmètre	Partie Courante	Coin	Périmètre	Partie Courante
Montréal et région	-2,88	-1,62	-1,31	-2,02	-1,14	-0,93
Laval	-2,88	-1,62	-1,31	-2,02	-1,14	-0,93
Québec et région	-3,82	-2,14	-1,74	-2,67	-1,52	-1,24
Acton-Vale	-2,30	-1,29	-1,05	-1,61	-0,92	-0,75
Alma	-2,30	-1,29	-1,05	-1,61	-0,92	-0,75
Amos	-2,30	-1,29	-1,05	-1,61	-0,92	-0,75
Asbestos	-2,52	-1,42	-1,15	-1,76	-1,00	-0,82
Aylmer	-2,95	-1,66	-1,35	-2,07	-1,17	-0,96
Baie-Comeau	-4,32	-2,43	-1,97	-3,02	-1,72	-1,40
Beauport	-3,82	-2,14	-1,74	-2,67	-1,52	-1,24
Bedford	-2,95	-1,66	-1,35	-2,07	-1,17	-0,96
Beloil	-2,66	-1,50	-1,22	-1,87	-1,06	-0,86
Brome	-2,66	-1,50	-1,22	-1,87	-1,06	-0,86
Brossard	-2,88	-1,62	-1,31	-2,02	-1,14	-0,93
Buckingham	-2,88	-1,62	-1,31	-2,02	-1,14	-0,93
Campbells Bay	-2,30	-1,29	-1,05	-1,61	-0,92	-0,75
Chambly	-2,88	-1,62	-1,31	-2,02	-1,14	-0,93
Chicoutimi	-2,59	-1,46	-1,18	-1,81	-1,03	-0,84
Chicoutimi (Bagotville)	-2,74	-1,54	-1,25	-1,92	-1,09	-0,89
Chicoutimi (Kenogami)	-2,52	-1,42	-1,15	-1,76	-1,00	-0,82
Coaticook	-2,74	-1,54	-1,25	-1,92	-1,09	-0,89
Contrecoeur	-3,10	-1,74	-1,41	-2,17	-1,23	-1,00
Cowansville	-2,95	-1,66	-1,35	-2,07	-1,17	-0,96
Deux-Montagne	-2,66	-1,50	-1,22	-1,87	-1,06	-0,86
Dolbeau	-2,52	-1,42	-1,15	-1,76	-1,00	-0,82
Drummondville	-2,30	-1,29	-1,05	-1,61	-0,92	-0,75
Farnham	-2,95	-1,66	-1,35	-2,07	-1,17	-0,96
Fort-Coulonge	-2,30	-1,29	-1,05	-1,61	-0,92	-0,75
Gagnon	-3,31	-1,86	-1,51	-2,32	-1,32	-1,07
Gaspé	-5,62	-3,16	-2,56	-3,93	-2,23	-1,82
Gatineau	-2,95	-1,66	-1,35	-2,07	-1,17	-0,96
Gracefield	-2,30	-1,29	-1,05	-1,61	-0,92	-0,75
Granby	-2,52	-1,42	-1,15	-1,76	-1,00	-0,82
Harrington-Harbour	-6,62	-3,72	-3,02	-4,64	-2,63	-2,15
Havre-St-Pierre	-5,62	-3,16	-2,56	-3,93	-2,23	-1,82
Hemmingford	-2,88	-1,62	-1,31	-2,02	-1,14	-0,93
Hull	-2,95	-1,66	-1,35	-2,07	-1,17	-0,96
Iberville	-2,95	-1,66	-1,35	-2,07	-1,17	-0,96

Les valeurs inscrites dans ce tableau ont été vérifiées par une firme de consultants membre de l'A.M.C.Q. en tant que bureau de contrôle. Ces valeurs sont données à titre indicatif seulement et sont valables uniquement pour un bâtiment ayant **toutes** les caractéristiques décrites au présent bulletin.

Les couvertures des villes dont les noms sont surlignés comportent des zones qui sont soumises à des charges de vents supérieures à 3 kPa (pour le bâtiment ayant les caractéristiques énoncées précédemment uniquement); des panneaux dont la résistance est de 6 kPa pourraient ne pas résister aux charges de vent dans ces zones.

L'Institut de Recherche en Construction (IRC) du Conseil National de Recherche du Canada (CNRC) a mis en ligne un logiciel permettant de calculer les charges de vents qui s'exercent sur une toiture, pour une grande variété de type de bâtiment : http://irc.nrc-cnrc.gc.ca/bes/prsi/calc_new/rciintro_f.html

Pour passer du système impérial au système métrique, l'équation est la suivante : 1kPa = 20,88543423 lb/pi².

Ville	P (kPa)			P (kPa)		
	Coin	Périmètre	Partie Courante	Coin	Périmètre	Partie Courante
Inukjuak	-6,48	-3,64	-2,96	-4,54	-2,57	-2,10
Joliette	-2,59	-1,46	-1,18	-1,81	-1,03	-0,84
Jonquière	-2,52	-1,42	-1,15	-1,76	-1,00	-0,82
Kuujuuaq	-5,18	-2,91	-2,36	-3,63	-2,06	-1,68
Kuujuarapik	-5,98	-3,36	-2,73	-4,18	-2,37	-1,94
La Malbaie	-3,96	-2,23	-1,81	-2,77	-1,57	-1,28
La Tuque	-2,52	-1,42	-1,15	-1,76	-1,00	-0,82
Lac Mégantic	-2,52	-1,42	-1,15	-1,76	-1,00	-0,82
Lachute	-2,88	-1,62	-1,31	-2,02	-1,14	-0,93
Lennoxville	-2,30	-1,29	-1,05	-1,61	-0,92	-0,75
Léry	-2,88	-1,62	-1,31	-2,02	-1,14	-0,93
Loretteville	-3,82	-2,14	-1,74	-2,67	-1,52	-1,24
Louiseville	-3,10	-1,74	-1,41	-2,17	-1,23	-1,00
Magog	-2,52	-1,42	-1,15	-1,76	-1,00	-0,82
Malartic	-2,30	-1,29	-1,05	-1,61	-0,92	-0,75
Maniwaki	-2,23	-1,25	-1,02	-1,56	-0,89	-0,72
Masson	-2,88	-1,62	-1,31	-2,02	-1,14	-0,93
Matane	-4,32	-2,43	-1,97	-3,02	-1,72	-1,40
Mont-Joli	-4,32	-2,43	-1,97	-3,02	-1,72	-1,40
Mont-Laurier	-2,16	-1,21	-0,99	-1,51	-0,86	-0,70
Montmagny	-3,96	-2,23	-1,81	-2,77	-1,57	-1,28
Nicolet	-3,02	-1,70	-1,38	-2,12	-1,20	-0,98
Nitchequon	-2,66	-1,50	-1,22	-1,87	-1,06	-0,86
Noranda	-2,52	-1,42	-1,15	-1,76	-1,00	-0,82
Percé	-6,12	-3,44	-2,79	-4,28	-2,43	-1,98
Pincourt	-2,88	-1,62	-1,31	-2,02	-1,14	-0,93
Plessisville	-2,52	-1,42	-1,15	-1,76	-1,00	-0,82
Port-Cartier	-4,90	-2,75	-2,23	-3,43	-1,94	-1,59
Povungnituk	-6,55	-3,68	-2,99	-4,59	-2,60	-2,12
Richmond	-2,30	-1,29	-1,05	-1,61	-0,92	-0,75
Rimouski	-4,32	-2,43	-1,97	-3,02	-1,72	-1,40
Rivière-du-Loup	-4,18	-2,35	-1,90	-2,92	-1,66	-1,35
Roberval	-2,52	-1,42	-1,15	-1,76	-1,00	-0,82
Rock-Island	-2,95	-1,66	-1,35	-2,07	-1,17	-0,96
Rosemère	-2,88	-1,62	-1,31	-2,02	-1,14	-0,93
Rouyn	-2,52	-1,42	-1,15	-1,76	-1,00	-0,82
Salaberry-de-Valleyfield	-2,88	-1,62	-1,31	-2,02	-1,14	-0,93
Schefferville	-3,02	-1,70	-1,38	-2,12	-1,20	-0,98
Senneterre	-2,30	-1,29	-1,05	-1,61	-0,92	-0,75
Sept-îles	-4,90	-2,75	-2,23	-3,43	-1,94	-1,59
Shawinigan	-2,52	-1,42	-1,15	-1,76	-1,00	-0,82

Les valeurs inscrites dans ce tableau ont été vérifiées par une firme de consultants membre de l'A.M.C.Q. en tant que bureau de contrôle. Ces valeurs sont données à titre indicatif seulement et sont valables uniquement pour un bâtiment ayant **toutes** les caractéristiques décrites au présent bulletin.

Les couvertures des villes dont les noms sont surlignés comportent des zones qui sont soumises à des charges de vents supérieures à 3 kPa (pour le bâtiment ayant les caractéristiques énoncées précédemment uniquement); des panneaux dont la résistance est de 6 kPa pourraient ne pas résister aux charges de vent dans ces zones.

L'Institut de Recherche en Construction (IRC) du Conseil National de Recherche du Canada (CNRC) a mis en ligne un logiciel permettant de calculer les charges de vents qui s'exercent sur une toiture, pour une grande variété de type de bâtiment : http://irc.nrc-cnrc.gc.ca/bes/prsi/calc_new/rciintro_f.html

Pour passer du système impérial au système métrique, l'équation est la suivante : 1kPa = 20,88543423 lb/pi².

Ville	P (kPa)			P (kPa)		
	Coin	Périmètre	Partie Courante	Coin	Périmètre	Partie Courante
Shawville	-2,52	-1,42	-1,15	-1,76	-1,00	-0,82
Sherbrooke	-2,30	-1,29	-1,05	-1,61	-0,92	-0,75
Sorel	-3,10	-1,74	-1,41	-2,17	-1,23	-1,00
St-Félicien	-2,52	-1,42	-1,15	-1,76	-1,00	-0,82
St-Georges-de-Cacouana	-4,18	-2,35	-1,90	-2,92	-1,66	-1,35
St-Hubert	-2,88	-1,62	-1,31	-2,02	-1,14	-0,93
St-Hubert-de-Temisouata	-4,18	-2,35	-1,90	-2,92	-1,66	-1,35
St-Hyacinthe	-2,52	-1,42	-1,15	-1,76	-1,00	-0,82
St-Jean	-2,95	-1,66	-1,35	-2,07	-1,17	-0,96
St-Jérôme	-2,66	-1,50	-1,22	-1,87	-1,06	-0,86
St-Jovite	-2,38	-1,34	-1,08	-1,66	-0,94	-0,77
St-Nicolas	-3,53	-1,98	-1,61	-2,47	-1,40	-1,14
Ste-Aghate-des-Monts	-2,52	-1,42	-1,15	-1,76	-1,00	-0,82
Sutton	-2,95	-1,66	-1,35	-2,07	-1,17	-0,96
Tadoussac	-4,03	-2,27	-1,84	-2,82	-1,60	-1,31
Témiscaming	-2,30	-1,29	-1,05	-1,61	-0,92	-0,75
Thetford Mines	-2,66	-1,50	-1,22	-1,87	-1,06	-0,86
Thurso	-2,88	-1,62	-1,31	-2,02	-1,14	-0,93
Trois-Rivières	-3,10	-1,74	-1,41	-2,17	-1,23	-1,00
Val d'Or	-2,30	-1,29	-1,05	-1,61	-0,92	-0,75
Varenes	-2,88	-1,62	-1,31	-2,02	-1,14	-0,93
Verchères	-3,10	-1,74	-1,41	-2,17	-1,23	-1,00
Victoriaville	-2,52	-1,42	-1,15	-1,76	-1,00	-0,82
Ville-Marie	-2,88	-1,62	-1,31	-2,02	-1,14	-0,93
Waterloo	-2,52	-1,42	-1,15	-1,76	-1,00	-0,82
Windsor	-2,30	-1,29	-1,05	-1,61	-0,92	-0,75

Les valeurs inscrites dans ce tableau ont été vérifiées par une firme de consultants membre de l'A.M.C.Q. en tant que bureau de contrôle. Ces valeurs sont données à titre indicatif seulement et sont valables uniquement pour un bâtiment ayant **toutes** les caractéristiques décrites au présent bulletin.

Les couvertures des villes dont les noms sont surlignés comportent des zones qui sont soumises à des charges de vents supérieures à 3 kPa (pour le bâtiment ayant les caractéristiques énoncées précédemment uniquement); des panneaux dont la résistance est de 6 kPa pourraient ne pas résister aux charges de vent dans ces zones.

L'Institut de Recherche en Construction (IRC) du Conseil National de Recherche du Canada (CNRC) a mis en ligne un logiciel permettant de calculer les charges de vents qui s'exercent sur une toiture, pour une grande variété de type de bâtiment : http://irc.nrc-cnrc.gc.ca/bes/prsi/calc_new/rcintro_f.html

Pour passer du système impérial au système métrique, l'équation est la suivante : 1kPa = 20,88543423 lb/pi².

TABLEAU SYNOPTIQUE SUR LES MATÉRIAUX COMPOSITES POUR TOITURES



NOM DU MANUFACTURIER	MEMBRANE / PANNEAU					PANNEAU / PANNEAU																										
	PRODUITS DE TOITURES FRANSYL LTÉE.		SOPREMA INC.			LES ENTREPRISES ROOFMART LTÉE.		PRODUITS DE TOITURES FRANSYL LTÉE.										GROUPE LÉGERLITE INC.														
MARQUE DE COMMERCE	Franbase FR	Franbase FR 180-BASE	Soprabase FR	Soprabase FR 180	Xpress Board	Roofcraft Bas 95-FR	Roofcraft Base 180-FR	Izofibre de type 1	Izofibre de type 2 + Izofibre de type 2HD	Izofibre de type 3THD	Izolite de type 1	Izolite de type 2 + Izolite de type 2HD	Izolite de type 3 THD	Izorganik de type 1	Izorganik de type 2 + Izorganik de type 2HD	Izorganik de type 3 THD	Légerfibre type I	Légerfibre type II	Légerfibre type III	Légerpan type I	Légerpan type II	Légerpan type III	Légerboard type I	Légerboard type II	Légerboard type III	Légerfit type I	Légerfit type II	Légerfit type III				
MEMBRANE OU PANNEAU SUPÉRIEUR	Bitume modifié 2.2 mm PS, joints a.c. VV 95gr/m2	Bitume modifié 2.2 mm PS, joints a.c. PNT 180 gr/m2	Bitume modifié 2.2 mm PS, joints a.c. ou soudés VV 95gr/m2	Bitume modifié 2.2 mm PS, joints a.c. ou soudés PNT 180 gr/m2	Bitume modifié SBS 2.0mm PS, joints a.c. PNT 180 gr/m2	Bitume modifié 2.2 mm PS, joints a.c. ou soudés VV 95gr/m2	Bitume modifié 2.2mm PS, joints a.c. ou soudés PNT 180 gr/m2	Panneau de fibre de bois naturelle 12,7 mm (1/2") ou Panneau de fibre de bois ignifuge haute densité 12,7mm (1/2")			Panneau de perlite 12,5 mm (1/2")			Panneau asphaltique 3.2 mm (1/8")			Panneau de fibre de bois 12,7mm (1/2")			Panneau de fibre de bois ignifugé 12,7mm (1/2")			Panneau asphaltique 3,2mm (1/8")			Panneau Rétro-Fit 12,7mm (1/2") (Perlite)						
PANNEAU INFÉRIEUR	Fibre de bois ignifuge haute densité 12,7 mm (1/2")		Fibre de bois ignifuge haute densité 12,7 mm (1/2")		Isolant de laine de roche de basalte 12,7mm (1/2") ou 25,4mm (1")	Fibre de bois ignifuge haute densité 12,7 mm (1/2")		Polystyrène expansé type I	Polystyrène expansé type II	Polystyrène expansé type III	Polystyrène expansé type I	Polystyrène expansé type II	Polystyrène expansé type III	Polystyrène expansé type I	Polystyrène expansé type II	Polystyrène expansé type III	Polystyrène expansé type I	Polystyrène expansé type II	Polystyrène expansé type III	Polystyrène expansé type I	Polystyrène expansé type II	Polystyrène expansé type III	Polystyrène expansé type I	Polystyrène expansé type II	Polystyrène expansé type III	Polystyrène expansé type I	Polystyrène expansé type II	Polystyrène expansé type III				
DIMENSIONS STANDARDS (Épaisseurs incluant la membrane, le cas échéant)	914mm (3') x 2438mm (8') x 14,90mm (9/16")		910mm (3') x 2590mm (8 1/2') x 14,90mm (9/16")		910 (3') x 4880 (16') (ou 910mm (3') x 2438mm (8') x 14mm (9/16") ou 26mm (1" 1/16)	910mm (3') x 2590mm (8 1/2') x 14,90mm (9/16")		1219 (4') ⁽⁷⁾ x 1219 (4') ⁽⁷⁾ x épaisseur variable (51 à 191 mm) (2" à 7 1/2")										1219 (4') ⁽⁸⁾ x 1219 (4') ⁽⁸⁾ x épaisseur variable														
TYPE D'ADHÉSIF ⁽⁴⁾	Asphalte	---	---	---	---	---	---	---	---	---	---	---	---	---	---	---	---	---	---	---	---	---	---	---	---	---	---	---	---			
	Adhésif à base d'eau	✓	---	✓	---	---	✓	---	---	---	---	---	---	---	---	---	---	---	---	---	---	---	---	---	---	---	---	---	---			
	Adhésif à base de solvant	---	---	---	---	---	---	---	---	---	---	---	---	---	---	---	---	---	---	---	---	---	---	---	---	---	---	---	---			
	Thermoplastique	---	---	---	---	---	---	---	---	---	---	---	---	---	---	---	---	---	---	---	---	---	---	---	---	---	---	---	---			
	Bi-composante polymérique	---	---	---	---	✓	---	---	---	---	---	---	---	---	---	---	---	---	---	---	---	---	---	---	---	---	---	---	---			
TEMPS DE MÛRISSEMENT DE L'ADHÉSIF (Prise complète)	24 heures		24 heures		< 12 heures	24 heures		Immédiate										3 heures			3 heures			3 heures			3 heures					
JOINTS À FEUILLURES (Dimension de la feuillure)	N/A		N/A		N/A	N/A		16 mm (5/8")	16 mm (5/8")	16 mm (5/8")	16 mm (5/8")	16 mm (5/8")	16 mm (5/8")	16 mm (5/8")	16 mm (5/8")	16 mm (5/8")	16 mm (5/8")	13mm (1/2")										13mm (1/2")				
JOINTS À BOUTS CARRÉS	N/A		N/A		N/A	N/A		✓										✓														
DISPONIBLE BISEAUTÉ	N/A		N/A		N/A	N/A		Oui: Bizofibre de type 1	Oui: Bizofibre de type 2 et de type 2 HD	Oui: Bizofibre de type 3 THD	Oui: Bizolite de type 1	Oui: Bizolite de type 2 et de type 2 HD	Oui: Bizolite de type 3 THD	Oui: Bizorganik de type 1	Oui: Bizorganik de type 2 et de type 2 HD	Oui: Bizorganik de type 3 THD	Oui: Légerpente type I	Oui: Légerpente type II	Oui: Légerpente type III	Oui: Légerpente type I	Oui: Légerpente type II	Oui: Légerpente type III	Oui: Légerpente type I	Oui: Légerpente type II	Oui: Légerpente type III	Oui: Légerpente type I	Oui: Légerpente type II	Oui: Légerpente type III				
DISPONIBLE BISEAUTÉ ET À FEUILLURE	N/A		N/A		N/A	N/A		Oui: Bizolap FB type 1	Oui: Bizolap type 2 FB et de type 2 HD FB	Oui: Bizolap type 3 THD FB	Oui: Bizolap Type 1 Perlite	Oui: Bizolap type 2 Perlite et de type 2 HD Perlite	Oui: Bizolap type 3 THD Perlite	Oui: Bizolap type 1	Oui: Bizolap type 2 et de type 2 HD	Oui: Bizolap type 3 THD																
ÉQUERRAGE (ASTM C550-03)	Oui		N/A		N/A	N/A		OUI	OUI	OUI	OUI	OUI	OUI	NON	NON	NON	NON															
APPROBATIONS	CAN/ULC S-126		N/A		N/A	N/A	C 48	N/A		C7	C7	C7	NON										NON									
	FM		NON		NON	NON	NON	NON	NON	NON	NON	NON	NON	NON	NON	NON	NON	NON														
	CCMC		NON		NON	NON	NON	NON	NON	NON	NON	NON	NON	NON	NON	NON	NON	12884-L	12836-L	NON	12884-L	12836-L	NON	12884-L	12836-L	NON	12884-L	12836-L	NON			
CONTRÔLE DE QUALITÉ		ISO 9002		ISO 14 001 et ISO 9001			ISO 9002		ISO 9002										---													

Notes:

- Pour une meilleure compréhension du tableau, consulter le Bulletin technique #10 Panneaux Composites utilisés en couvertures.
- Pour vous assurer que la liste des produits et manufacturiers intégrés au Programme d'assurance qualité de l'AMCQ est à jour, veuillez communiquer avec nos bureaux. Au moment de la publication du tableau, tous les produits qui y figurent étaient reconnus par l'AMCQ dans le cadre de son Programme d'Assurance Qualité.
- Les informations contenues dans le tableau ci-dessus proviennent des manufacturiers. L'AMCQ décline toute responsabilité quant aux erreurs ou omission qui peuvent y apparaître.
- S'assurer de la compatibilité des matériaux ci-dessus avec les autres composantes du système d'étanchéité.
- Consulter l'AMCQ pour connaître les mesures de sécurité-incendie applicables. Notamment, certains matériaux ne peuvent pas être utilisés avec des membranes de bitume modifié installées au chalumeau.
- La résistance à la traction des produits apparaissant au présent tableau a été vérifiée et est d'au moins 6 kPa (120lbs/pi. Ca.) à -25°C et +20°C (-13°F et 68°F). Consulter les manufacturiers pour obtenir les valeurs exactes de résistance ou pour des valeurs à d'autres températures (jusqu'à +70°C (158°F)).
- La dimension réelle de ces panneaux est de 1 210mm (47 5/8") x 1210mm (47 5/8"), incluant la feuillure, pour une superficie de 1,463m² (15,75 pi²).
- La dimension réelle de ces panneaux est de 1 219mm (48") x 1219mm (48"), incluant la feuillure, pour une superficie de 1,456m² (15,67 pi²).

N/A Non applicable

Révision 26 juin 2008